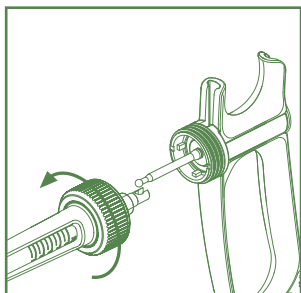


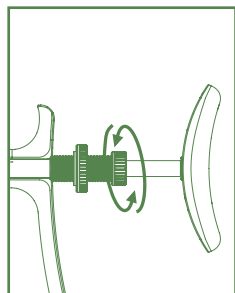
SERINGUE AUTOMATIQUE SOCOREX® ULTRA 1810

Compteur Abacus™ – Instructions de montage

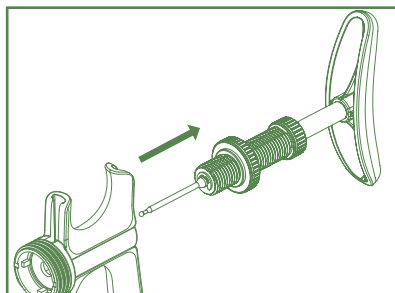
Démontage



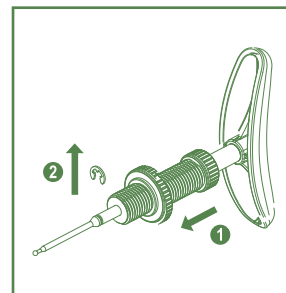
Dévisser l'écrou et séparer la tige du piston.



Dévisser entièrement la douille.

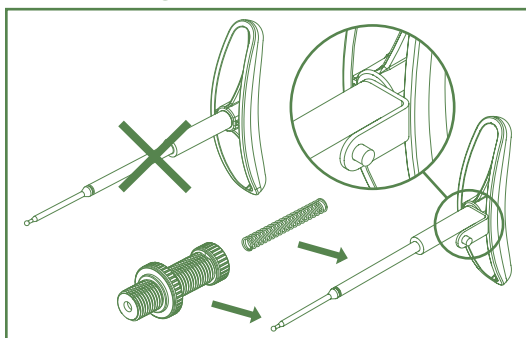


Retirer la poignée.

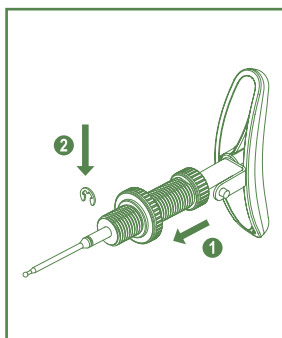


Enlever le clip, béquille enfoncée ①.

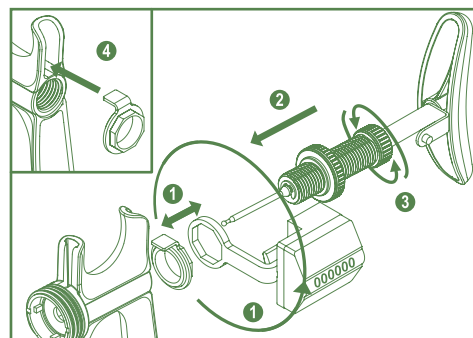
Assemblage avec le compteur



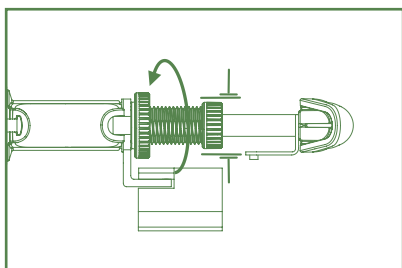
Assembler ressort et douille sur la béquille équipée de l'aimant.



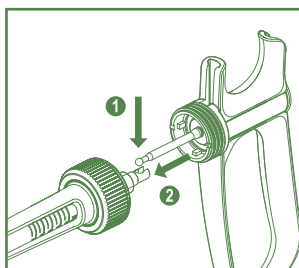
Insérer le clip, béquille enfoncée ①.



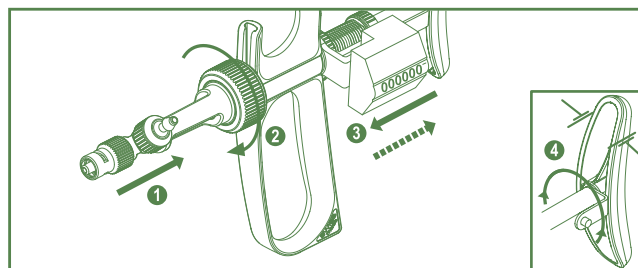
Placer le compteur sur la douille ②, en le positionnant sur une des 8 options possibles ①. Le fixer à la poignée ③ (la languette s'insère dans la poignée ④).



Tenir la douille en verrouillant le curseur.

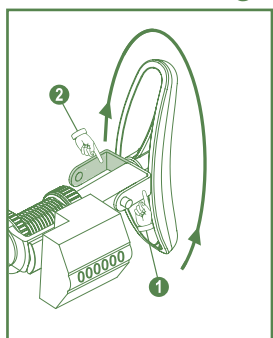


Connecter le piston et la tige.

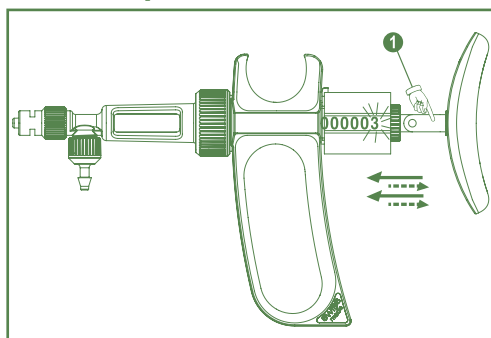


Connecter le corps, béquille enfoncée. Aligner la position de l'aimant sur le compteur, en maintenant la tige du piston immobile ④.

Utiliser la seringue avec le compteur



Positionner l'aimant en tournant la béquille :
Position ① : Compteur activé.
Position ② : Amorçage.



Activer le piston, chaque pression incrémentera le compteur quand il est en position ①.

NB: Réinitialiser partiellement le compteur (sur un chiffre rond ou un nombre choisi) en utilisant un aimant manuel.



Le compteur Abacus™ et la béquille avec aimant ne sont pas autoclavables

Plage de volume opérationnelle

Modèle de seringue	Plage de volume utilisable
0.1 ml	0.03 ml - 0.1 ml
0.2 ml	0.05 ml - 0.2 ml
0.3 ml	0.1 ml - 0.3 ml
0.5, 1 et 2 ml	Toute la plage

Commande

Description	Emb.	N° cat.
Compteur* pour seringues 0.1 et 0.2 ml	1/pk	1.1810.962
Compteur* pour 0.3, 0.5, 1 et 2 ml	1/pk	1.1810.966
Aimant pour réglage du compteur	1/pk	1.1810.160

* Livré avec aimant sur béquille